

使用說明書

製膠儀器

T-20

使用產品前請仔細閱讀說明書並妥善保管，以備查閱。

目錄

CONTENTS

01	注意事項	/01
02	產品介紹	/02
03	規格參數	/03
04	產品結構	/04
05	操作指南	/05
5.1	儀器開關機	/05
5.2	儀器適配	/05
5.3	灌膠功能	/05
5.4	自定義功能	/09
5.5	自動清洗功能	/12
5.6	維護功能	/12
06	故障分析與處理	/13
07	裝箱清單	/14
08	售後相關	/15

01 注意事項

安全事項

在操作、維護和修理本儀器的所有階段，請守下述安全措施。若違反安全措施將會影響到儀器的正常使用及壽命。若未按照說明使用不承擔任何責任。

⚠ 注意

- 本產品僅限室內使用

1. 遠離帶電電路

嚴禁操作人員擅自拆解儀器、更換元件等操作。若需對設備進行維護進行維修，需要在設備斷電的情況，由專業維護人員進行維修操作。

2. 注意使用細節

在接電源前，保電源的電壓與儀器所要求的電壓一致（允許±10%的偏差），確保電源插座的額定電壓不小於儀器的要求。

3. 注意儀器的放置

儀器放置在濕度低、灰塵少、遠離水源的地方，確保室內通風良好，避免腐蝕性液體或強磁場干擾。

請勿阻塞儀器通風孔，儀器左、右25cm內請保持淨空，避免陽光直接照射，遠離熱源，未使用儀器時，請切斷電源，使用布或塑料紙覆蓋防塵。

注意

在下述情況下，應立即切斷儀器電源，並與供應商或請維護人員進行處理。

- 液體灑落進儀器內
- 儀器掉落或外殼受損
- 儀器經雨淋或水澆
- 儀器功能有明顯變化
- 儀器工作異常，如異響或異味

儀器維護

儀器檢修入口位於背面，在檢修和維護儀器系統時，使用M3滾花螺絲刀，依次卸下檢修板的螺絲，將檢修孔板取下。

本儀器表面如有污迹，可用軟布浸水絞乾後擦除。

⚠ 警告

對儀器表面進行清潔時，必須切斷電源。

儀器表面嚴禁用腐蝕性清洗劑清洗。

02 產品介紹

T-20製膠儀具有外形小巧、方便收納和取用、安裝快捷、攜帶方便特點。

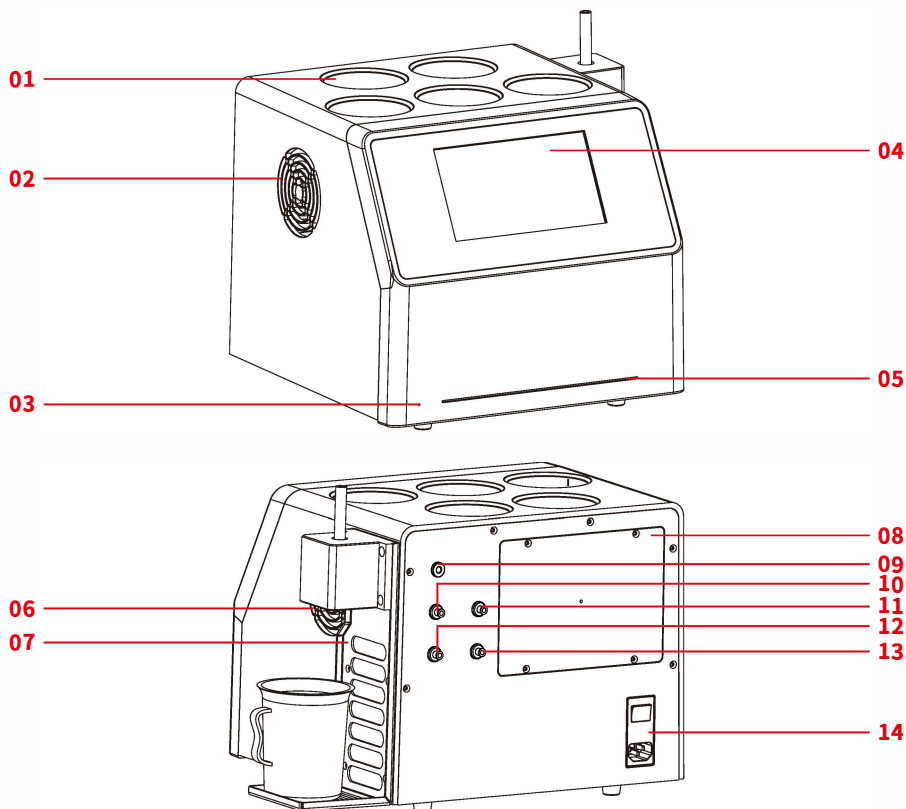
可適用於0.75mm、1.0mm、1.5mm等多種玻璃製膠板。

此產品可以用於實驗室的快速製膠、批量製膠等。

03 規格參數

產品名稱	製膠儀
產品型號	T-20
適用範圍	Western Blot過程中的聚丙烯酰胺梯度凝膠的製作
製膠濃度範圍	4%~20%
製膠規格	mini尺寸膠 厚度0.75mm / 1.0mm / 1.5mm
製膠時間	≤30s/片
試劑瓶載架	500ml廣口圓肩試劑瓶X4 (試劑瓶3、清洗瓶1)/廢液杯X1 (500mL燒杯)
自動清洗	支持灌膠間隔自沖洗混合管路, 避免凝膠, 支持一鍵清洗管路
自動預填充	支持自動填充灌膠管路
故障提示	具有故障提示功能
操作模式	7寸中文彩色液晶觸摸屏
工作環境溫度	10°C~40°C
輸入電壓	100~240V AC, 50/60Hz
額定功率	270W
外觀尺寸	305×305×270mm
重量	12Kg

04 產品結構



01 瓶裝液體放置位

02 進風口

03 蜂鳴器口

04 彩色液晶觸控板

05 指示燈

06 出風口

07 灌膠排液組

08 檢修板

09 灌膠出液口

10 A液進口

11 B液進口

12 C液進口

13 洗液進口

14 開關

05 操作指南

5.1 儀器開關機

按下儀器螢幕左後方的開關機按鈕，聽見“滴”聲後，螢幕亮起、儀器下方指示燈閃爍視為開機。再次按下關機按鈕，屏幕熄滅、儀器下方指示燈熄滅視為關機。

5.2 儀器適配

在操作儀器前，請先將吸液管A、B、C清洗液管分別插入對應的試劑瓶中壜清洗液為20%乙醇)，然後廢液瓶置儀器右側的廢液瓶置於儀器右側的廢液托盤上，完成後開機檢查儀器下方的指示燈，確認其是否從黃燈閃爍變為常亮。

注：黃燈閃爍時螢幕無法點擊，常亮時變為可操作狀態。如燈一直處於黃燈閃爍狀態，請新啟動儀器或聯繫維修人員。

5.3 灌膠功能

主頁界如圖 1，點擊“灌膠”。



圖1 主頁

出現灌膠濃度設置界面如圖 2，點擊選擇需要灌度(被選中濃度為深綠色)，點擊“下一步”



圖2 灌膠濃度設置

出現膠板類型設置界面如圖3，點擊選擇需要膠板類型（被選中濃度為深綠），點擊“下一步”。



圖3 膠板類型設置

出現參數確認界面如圖4，確認參數無誤後點擊“下一步”。



圖4 參數確認

若灌膠筆在筆架中，則直接出現提示界面如圖6

若此時灌膠筆不在筆架中，則出現提示界面如圖5



圖5 灌膠筆未在筆架中

將灌膠筆放在筆架中，出現提示界面如圖6



圖6 灌膠準備中

約2分鐘後出現灌膠界面如圖7



圖7 灌膠

點擊"開始"按鈕,若灌膠筆在筆架中,則出現提示界面如圖8

若灌膠筆不在筆架中,則出現灌膠界面如圖9



圖8 等待取出灌膠筆

將灌膠筆拿出後,回到灌膠界面如圖7,點擊"開始"或"下一塊",出現灌膠界面如圖9



圖9 灌膠中

灌膠完成後,回到灌膠界,"已灌膠數"加1,如圖10



圖10 灌膠完畢

點擊“下一塊”繼續灌膠，出現灌膠界面如圖9

點擊“停止灌膠”，出現提示界面如圖11



圖11 停止灌膠

將灌膠筆放置在筆架中後，自動清洗灌膠筆，出現提示界面如圖12

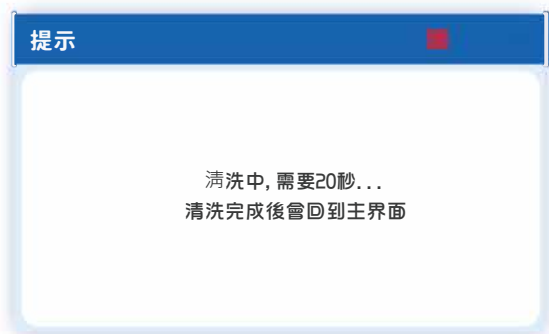


圖12 自動清洗灌膠筆

清洗完後後，回到主頁界面如圖1

5.4 自定義功能

5.4.1 自定義濃度

灌膠濃度設置界面如圖13，點擊“自定義”



圖13 灌膠濃度設置

出現自定義濃度界面設置如圖14, 可以自定義濃度範圍, 設置完成後點擊"保存"



圖14 自定義濃度設置

保存後會回到灌膠濃度設置界面自動選中自定義濃度, 如圖15



圖15 灌膠濃度設置

5.4.2 自定義體積

在膠板類型設置界面如圖16,點擊"自定義"



圖16膠板類型設置

出現自定義體積設置界面如圖17



圖17自定義設置體積

修改完成後點擊保存按鈕,會回到膠板類型設置界面自動選中自定義1體積,如圖18



圖18膠板類型設置

自定義2體積和自定義3體積操作同上

5.5 自動清洗功能

若3分鐘未按照上述流程將灌膠筆放在筆架上進行清洗，則蜂鳴器開始鳴叫報警，出現提示界面如圖11

5.6 維護功能

主頁界面點擊"維護"如圖19



圖19主頁

出現維護界面如圖20

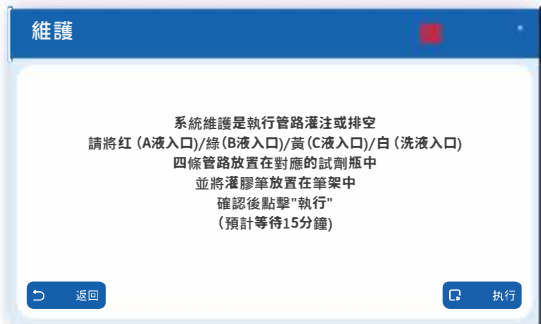


圖20 維護界面

擊"執行", 若此時灌膠筆不在筆架中, 則出現提示界面如圖5

若灌膠筆在筆架中, 則出現提示界面如圖6

將灌膠筆放在筆架中, 出現提示界面如圖21

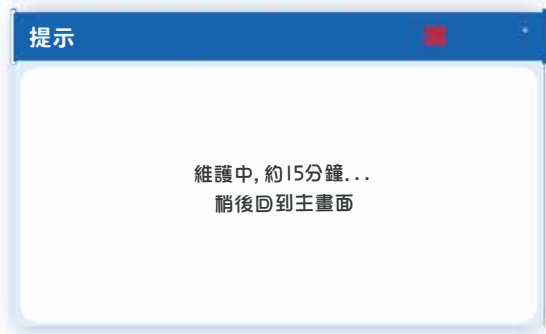


圖21 維護中

維護完成回到主頁界面如圖1

06 故障分析與處理

序號	故障現象	原因分析	處理方法
1	打開電源後顯螢幕不亮	電源未接通 開關損壞 其他	檢查電源並接通調換開關 與供應商或商家聯繫
2	出膠口堵塞	膠液在出液口凝固	與供應商或商家聯繫
3	錯誤碼20/21/22	電機自檢異常	重新啟動或與供應商或商家聯繫

07 裝箱清單

序號	名稱	數量
1	製膠儀	1台
2	產品使用說明書	1份
3	保修卡	1份
4	維修紀錄	1份
5	產品合格証	1份
6	液路管組件	1套
7	廢液杯 (250mL/500mL)	1個
8	清洗液瓶 (500mL)	1個
9	觸控筆	1支
10	電源線	1根

08 售後服務

保修內容

保修期內，因用戶未遵守安全措施或不可抗因素造成的儀器損壞不在保修範圍，保修範圍內儀器損壞本公司將依據損壞情況進行維修或更換。保修期外儀器損壞，本公司將收取維修成本費用。

⚠ 注意

- 本儀器在開箱後應根據裝箱上的清單，立即驗收包裝箱內的物品。如發現物品損壞或缺少，請立即與供應商聯繫。
- 驗收合格後，填寫產品驗收單上的相關內容，並將復印件寄回(或傳真、客服MAIL、官方LINE)發貨單位，以便建檔和維修。
- 儀器開箱後請妥善保存包箱和包裝材料，以便維修時使用。對於在送往維修部門途中因包裝不善而發生的儀器損傷，本公司不承擔任何責任。